

**Sterownik programowalny**

**ET-DCS**

**Moduł ET-DO-08**

**Instrukcja Użytkowania**



**Gliwice, październik 2024r.**



SPIE Energotest sp. z o.o. zastrzega sobie prawo wprowadzania zmian w swoich produktach polegających na doskonaleniu ich cech technicznych. Zmiany te nie zawsze mogą być na bieżąco uwzględniane w dokumentacji.

Marki i nazwy produktów wymienione w niniejszej instrukcji stanowią znaki towarowe lub zarejestrowane znaki towarowe, należące odpowiednio do ich właścicieli.

**Kontakt:**

SPIE Energotest sp. z o.o.

ul. Chorzowska 44B

44-100 Gliwice

Telefon – Centrala: +48 32 270 45 18

Telefon – Produkcja: +48 32 270 45 18 w. 40

Telefon – Marketing: +48 32 270 45 18 w. 26

Poczta elektroniczna – Produkcja: [energotest@spie.com](mailto:energotest@spie.com)

Internet (www): <https://www.spie-energotest.pl>



Copyright © 2015 by SPIE Energotest sp. z o.o. Wszelkie prawa zastrzeżone.

## **ZNACZENIE INSTRUKCJI UŻYTKOWANIA**

W razie wątpliwości co do właściwej interpretacji treści instrukcji prosimy koniecznie zwracać się o wyjaśnienie do producenta.

Będziemy wdzięczni za wszelkiego rodzaju sugestie, opinie i krytyczne uwagi użytkowników i prosimy o ich ustne lub pisemne przekazywanie. Pomoże nam to uczynić instrukcję jeszcze łatwiejszą w użyciu oraz uwzględnić życzenia i wymagania użytkowników.

Urządzenie, do którego została dołączona niniejsza instrukcja, zawiera niemożliwe do wyeliminowania, potencjalne zagrożenie dla osób i wartości materialnych. Dlatego każda osoba pracująca przy urządzeniu lub wykonująca jakiegokolwiek czynności związane z obsługą i konserwacją urządzenia, powinna zostać uprzednio przeszkolona i znać potencjalne zagrożenie. Wymaga to starannego przeczytania, zrozumienia i przestrzegania instrukcji użytkowania, w szczególności wskazówek dotyczących bezpieczeństwa.

**Niestosowanie się do zasad niniejszej instrukcji powoduje utratę gwarancji.**

---

**SPIIS TREŚCI**

1. INFORMACJA O ZGODNOŚCI .....	6
2. ZASTOSOWANIE URZĄDZENIA .....	6
3. WYKAZ ZASTOSOWANYCH NORM .....	7
4. ZASADY BEZPIECZEŃSTWA .....	7
5. OPIS STEROWNIKA ET-DCS .....	9
5.1. Informacje ogólne .....	9
5.2. Budowa .....	11
5.2.1. Informacje podstawowe .....	11
5.2.2. Podstawowe dane techniczne .....	13
5.3. Opis poszczególnych elementów sterownika ET-DCS .....	15
5.3.1. Wyjścia dwustanowe ET-DO-08 .....	15
5.3.2. Magistrala komunikacyjna ET-BUS – moduł ET-BP-01 .....	20
5.3.3. Szyna montażowa ET-SM .....	22
5.4. Funkcja ET-DirectLink .....	23
6. MONTAŻ .....	24
6.1. Szyna montażowa ET-SM .....	24
6.2. Przewody zapewniające prawidłowe podłączenie urządzenia .....	26
6.3. Kable ET-KM do łączenia magistrali wysp systemu ET-DCS .....	26
6.4. Moduł ET-DO-08 .....	27
7. URUCHOMIENIE .....	29
7.1. Pierwsze uruchomienie modułu ET-DO-08 .....	29
7.2. Ustawienie Config w trybie 0 .....	29
7.3. Ustawienie Config w trybie 1 .....	29
8. EKSPLOATACJA .....	30
8.1. Sprawdzenie okresowe działania sterownika ET-DCS .....	30
9. MAGAZYNOWANIE .....	30
10. UTYLIZACJA .....	31
11. GWARANCJA I SERWIS .....	31
12. SPOSÓB ZAMAWIANIA .....	31

## 1. INFORMACJA O ZGODNOŚCI

Urządzenie będące przedmiotem niniejszej instrukcji zostało skonstruowane i jest produkowane dla zastosowań w środowisku przemysłowym.

Urządzenia te są zgodne z postanowieniami dyrektyw zawartymi w:

1. Ustawie z dnia 30 sierpnia 2002 r. o systemie zgodności (Dz. U. Nr 166, poz. 1360) z późniejszymi zmianami.
2. Rozporządzeniu Ministra Gospodarki z dnia 21 sierpnia 2007 r. w sprawie zasadniczych wymagań dla sprzętu elektrycznego (Dz. U. Nr 155, poz. 1089) - wdraża dyrektywę LVD nr 2006/95/WE Parlamentu Europejskiego.
3. Ustawie z dnia 13 kwietnia 2007 r. o kompatybilności elektromagnetycznej (Dz. U. Nr 82, poz. 556) - wdraża dyrektywę EMC nr 2004/108/WE Parlamentu Europejskiego.

Zgodność z dyrektywami została potwierdzona badaniami wykonanymi w laboratorium SPIE Energotest sp. z o.o. oraz w niezależnych od producenta laboratoriach pomiarowych i badawczych według wymagań norm zharmonizowanych: PN-EN 60255-5 (dla dyrektywy LVD) oraz PN-EN 50263 (dla dyrektywy EMC), a także innych norm (p. 3 WYKAZ ZASTOSOWANYCH NORM instrukcji).

## 2. ZASTOSOWANIE URZĄDZENIA

Rodzina sterowników ET-DCS powstała dzięki wieloletnim doświadczeniom firmy SPIE Energotest sp. z o.o. w konstruowaniu i produkcji urządzeń na potrzeby elektroenergetyki, które od lat z powodzeniem stosowane są przez Klientów. Dzięki temu spełniają one normy i wymagania przewyższające te stosowane w urządzeniach automatyki przemysłowej.

ET-DCS jest uniwersalnym, swobodnie programowalnym w językach zgodnych z IEC61131-3 sterownikiem przemysłowym, który może być z powodzeniem stosowany zarówno do sterowania i nadzoru urządzeń elektroenergetycznych (stacje, rozdzielnie, rozdzielnice, etc.) jak i do realizacji algorytmów sterowania i blokad dowolnych procesów przemysłowych.

Ponadto umożliwia on komunikację z urządzeniami zewnętrznymi z wykorzystaniem szerokiej gamy protokołów komunikacyjnych (m.in. IEC61850, IEC60870-5-101, IEC60870-5-104, Modbus TCP (Master/Slave), Modbus RTU (Master/Slave), etc.).

Konstrukcja i możliwości komunikacyjne ET-DCS umożliwiają mu swobodną współpracę z dowolnymi systemami SCADA, choć pełnię swych możliwości i mocy może rozwinąć jako część systemu ECONTROLplus produkcji SPIE Energotest sp. z o.o.

Wszystkie moduły mają ujednolicone obudowy i pozbawione są elementów ruchomych (wentylatorów). Każdy z modułów może być wymieniany pod napięciem, w trakcie pracy systemu.

### 3. WYKAZ ZASTOSOWANYCH NORM

**PN-EN 61326-1** Wyposażenie elektryczne do pomiarów, sterowania i użytku w laboratoriach -- Wymagania dotyczące kompatybilności elektromagnetycznej (EMC) -- Część 1: Wymagania ogólne

**PN-EN 61010-1** Wymagania bezpieczeństwa dotyczące elektrycznych przyrządów pomiarowych, automatyki i urządzeń laboratoryjnych -- Część 1: Wymagania ogólne

**PN-EN 60255-26** Przekładniki pomiarowe i urządzenia zabezpieczeniowe -- Część 26: Wymagania dotyczące kompatybilności elektromagnetycznej

### 4. ZASADY BEZPIECZEŃSTWA

Informacje znajdujące się w tym rozdziale mają na celu zaznajomienie użytkownika z właściwą instalacją i obsługą urządzenia. Zakłada się, że personel instalujący, uruchamiający i eksploatujący to urządzenie posiada właściwe kwalifikacje i jest świadomy istnienia potencjalnego niebezpieczeństwa związanego z pracą przy urządzeniach elektrycznych.

Urządzenie spełnia wymagania obowiązujących przepisów i norm w zakresie bezpieczeństwa. W jego konstrukcji zwrócono szczególną uwagę na bezpieczeństwo użytkowników.

#### Instalacja urządzenia



Elementy sterownika programowalnego ET-DCS powinny być zainstalowane w miejscu, które zapewnia odpowiednie warunki środowiskowe określone w danych technicznych. Urządzenia powinny być właściwie zamocowane za pomocą dostarczonych elementów mocujących, zabezpieczone przed uszkodzeniami mechanicznymi i przed przypadkowym dostępem osób nieuprawnionych. Przekroje i typy przewodów łączeniowych powinny być zgodne z wytycznymi podanymi w niniejszej instrukcji.

Obudowy wykonane są tworzywa sztucznego i nie wymagają uziemienia ochronnego.

Szyna montażowa ET-SM, na której montowane są moduły sterownika ET-DCS, jest wykonana z metalu, dlatego należy ją montować do elementów uziemionych. W przypadku, gdy szyna montażowa ET-SM jest montowana do powierzchni **nieprzewodzącej**, należy ją uziemić w sposób przedstawiony w pkt 6.1 Szyna montażowa ET-SM.

## Uruchomienie urządzenia

Przed uruchomieniem urządzenia należy sprawdzić jego tabliczkę znamionową oraz następujące elementy:

- ciągłość obwodów uziemiających,
- bezpieczniki,
- zgodność wartości pomocniczego napięcia zasilającego,
- zgodność wartości wielkości pomiarowych (napięcie),
- prawidłowość stosowanych zabezpieczeń obwodów napięciowych (wartości znamionowe wkładek bezpiecznikowych lub prądy znamionowe i charakterystyki wyłączników samoczynnych),
- dopuszczalną obciążalność wyjść przekaźnikowych,
- zgodność wartości napięcia wejść dwustanowych,
- poprawność montażu wszystkich obwodów.

## Tabliczki znamionowe, informacyjne i naklejki

Należy bezwzględnie przestrzegać wskazówek podanych w formie opisów na urządzeniu, tabliczek informacyjnych i naklejek oraz utrzymywać je w stanie zapewniającym dobrą czytelność. Tabliczki i naklejki, które zostały uszkodzone lub stały się nieczytelne, należy wymienić.

## Eksploatacja urządzenia



Urządzenie powinno pracować w warunkach określonych w danych technicznych. Osoby obsługujące urządzenie powinny mieć stosowne uprawnienia i być zaznajomione z instrukcją użytkowania.

## Zdejmowanie obudowy



Przed przystąpieniem do wykonywania jakichkolwiek prac związanych z koniecznością zdjęcia obudowy, należy bezwzględnie odłączyć wszystkie napięcia pomiarowe i pomocnicze oraz rozłączyć wszystkie wtyki. Napięcia niebezpieczne mogą utrzymywać się na elementach urządzenia przez czas około 1 minuty od momentu jego odłączenia.

Zastosowane podzespoły są czułe na wyładowania elektrostatyczne, dlatego otwieranie urządzenia bez właściwego wyposażenia antyelektrostatycznego może spowodować jego uszkodzenie.

## Obsługa

Urządzenie po zainstalowaniu nie wymaga dodatkowej obsługi poza okresowymi sprawdzeniami określonymi przez odpowiednie przepisy. W razie wykrycia usterki należy zwrócić się do producenta.

Producent świadczy usługi w zakresie uruchomienia oraz usługi serwisowe gwarancyjne i pogwarancyjne. Warunki gwarancji określone są w karcie gwarancyjnej.

## Przeróbki i zmiany

Ze względu na bezpieczeństwo, wszelkie przeróbki i zmiany funkcji urządzenia, którego dotyczy niniejsza instrukcja są niedozwolone. Przeróbki urządzenia, na które producent nie udzielił pisemnej zgody, powodują utratę wszelkich roszczeń z tytułu odpowiedzialności przeciwko firmie SPIE Energotest sp. z o.o.



Wymiana elementów i podzespołów wchodzących w skład urządzenia pochodzące od innych producentów niż zastosowane, może naruszyć bezpieczeństwo jego użytkowników i spowodować jego nieprawidłowe działanie.

SPIE Energotest sp. z o.o. nie odpowiada za szkody spowodowane przez zastosowanie niewłaściwych elementów i podzespołów.

## Zagrożenia niemożliwe do wyeliminowania



Zagrożenia wynikające z wysokiego napięcia roboczego i pomiarowego.

Aby uniknąć porażenia prądem elektrycznym w trakcie eksploatacji, nie należy dotykać zacisków przyłączeniowych.

## 5. OPIS STEROWNIKA ET-DCS

W poniższym rozdziale znajdują się informacje na temat sterownika programowalnego ET-DCS. Zostaną dokładnie opisane wszystkie moduły wchodzące w skład sterownika wraz z przedstawieniem ich funkcji.

### 5.1. Informacje ogólne

Sterownik programowalny ET-DCS ma budowę modułową. Użytkownik ma możliwość swobodnego konfigurowania ilości i rodzaju modułów. Dzięki temu sterownik ET-DCS (przy pomocy odpowiedniego oprogramowania) jest uniwersalnym narzędziem mającym szerokie zastosowanie w wielu obszarach przemysłu.

Sterownik ET-DCS wykorzystywany jest przez SPIE Energotest w Systemie Sterowania i Nadzoru ECONTROLplus.

Elementami składowymi sterownika programowalnego ET-DCS są poniżej przedstawione moduły:

I. Moduły aktywne:

- ET-CP – moduł jednostki centralnej CPU,
- ET-PS – moduł zasilacza,
- ET-DI – moduł wejść dwustanowych,
- ET-DO – moduł wyjść dwustanowych,
- ET-AI – moduł wejść analogowych,
- ET-AO – moduł wyjść analogowych,
- ET-FO – moduł komunikacyjny, światłowodowy.

II. Moduły pasywne:

- ET-BP – magistrala komunikacyjna ET-BUS,
- ET-SM – szyna montażowa.

Główne cechy sterownika ET-DCS:

- programowanie zgodne z IEC61131-3,
- modularność i łatwość rozbudowy,
- do 64 modułów podłączonych do magistrali ET-BUS,
- separacja galwaniczna modułów od magistrali i obwodów wejścia/wyjścia od obwodów wewnętrznych,
- redundancja zasilaczy ET-PS, jednostki sterującej ET-CP oraz komunikacji z warstwą nadrzędną,
- możliwość wymiany/montażu modułów podczas pracy systemu,
- autodiagnostyka wszystkich modułów,
- zasilacze ET-PS z monitorowaniem i wskazaniem obciążenia,
- rozdzielczość stopki czasowej 1ms,
- wejścia i wyjścia dwustanowe 230VAC/220VDC/24VDC,
- wejścia i wyjścia analogowe.

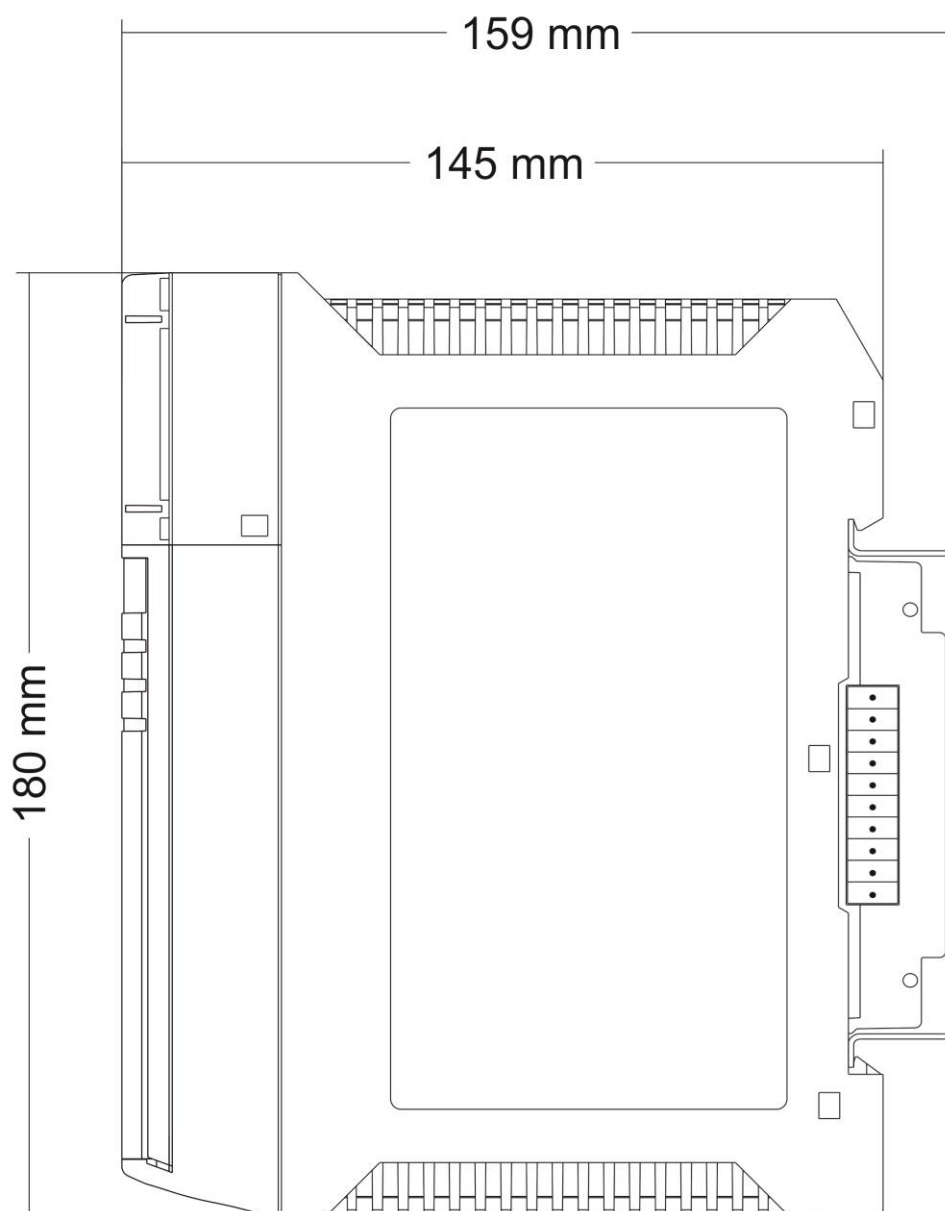
## **5.2. Budowa**

### **5.2.1. Informacje podstawowe**

Wszystkie moduły aktywne sterownika zostały zamknięte w jeden typ obudowy. Na rys. 1 przedstawiono obudowę wraz z magistralą ET-BUS zamontowaną na szynie ET-SM. Podstawą każdego systemu ET-DCS jest szyna montażowa oraz moduł magistrali komunikacyjnej BP-01, do którego należy zamontować jeden z wybranych modułów aktywnych. Same moduły aktywne nie będą działały bez modułów pasywnych. Dlatego projektowanie systemu należy zacząć od wyboru odpowiedniej długości szyny montażowej ET-SM (patrz pkt 6.1 Szyna montażowa ET-SM), następnie określamy ilość wymaganych modułów aktywnych. Do każdego modułu aktywnego należy zamówić jeden moduł ET-BP-01. Aby system działał poprawnie dwa skrajne moduły muszą być zaterminowane. Zamiast standardowego ET-BP-01, należy użyć modułu ET-BP-01T (rys. 2).

Sterownik ET-DCS może składać się maksymalnie z 64 modułów różnego typu, które mogą być zabudowane w obrębie jednej szafy lub rozproszone w szafach, skrzynkach obiektowych, polach rozdzielni, etc. Całkowita długość magistrali ET-BUS do modułów rozproszonych zbudowanej w oparciu o kabel miedziany powinna być mniejsza niż 250m. Za pomocą światłowodowego modułu komunikacyjnego ET-FO możemy zwiększyć długość magistrali do 30km.

W pozostałych instrukcjach dokładnie opisano poszczególne moduły.



rys. 1. Obudowa modułu sterownika ET-DCS.

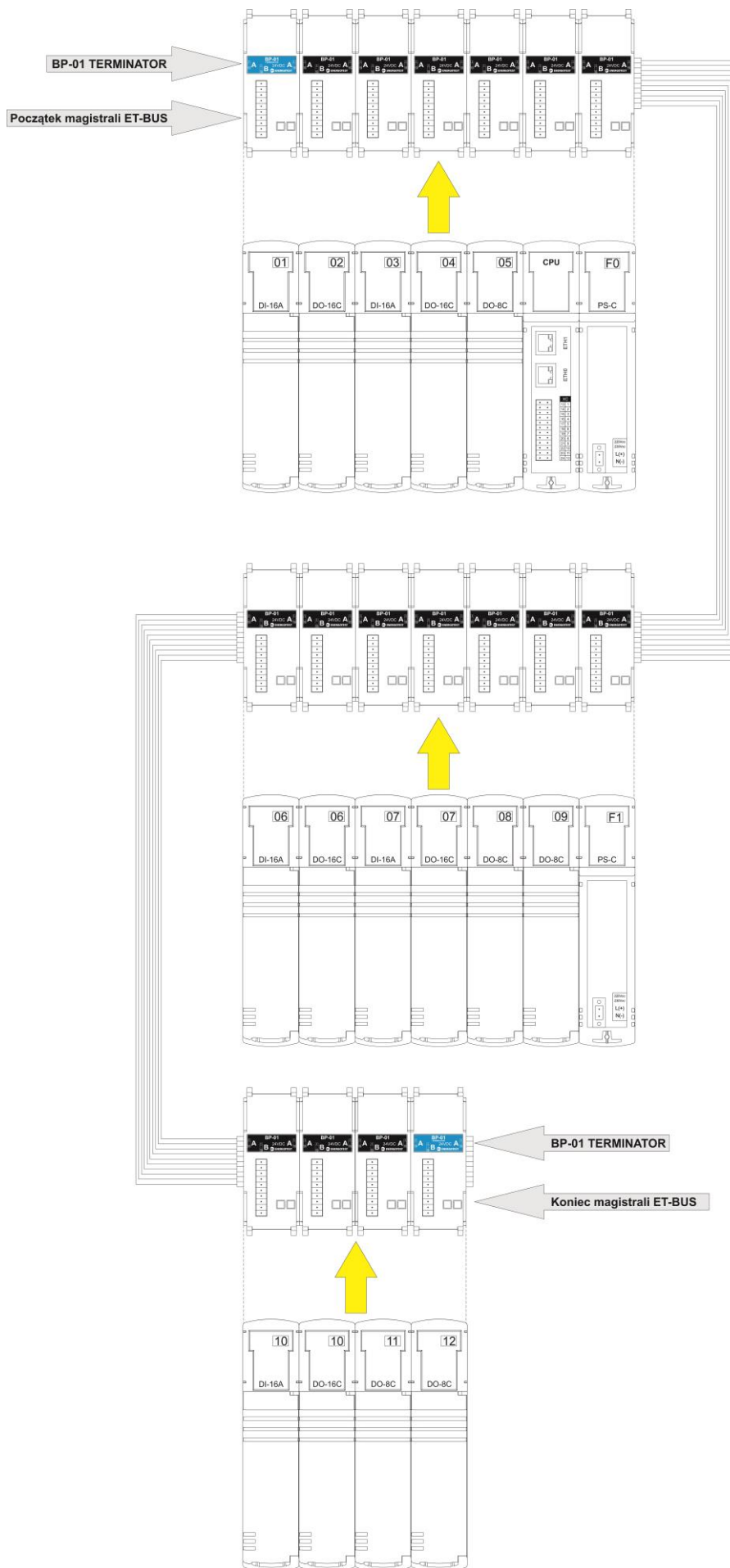
## 5.2.2. Podstawowe dane techniczne

### Obudowa

Szerokość	40 mm
Wysokość	180 mm
Głębokość (z szyną)	159 mm
Waga:	Patrz dane modułu
Kolor:	RAL7035
Montaż	ET-SM z zainstalowanym ET-BP-01
Stopień ochrony	IP20

### Magistrala ET-BUS

Standard	własny SPIE Energotest
Dopuszczalny zakres napięć	18...36V DC
Komunikacja	własna SPIE Energotest
Prędkość transmisji	125, 250, 500, 1000 kb/s (konfigurowalna zadajnikiem kodu)



rys. 2. Schemat przykładowego systemu ET-DCS.

## 5.3. Opis poszczególnych elementów sterownika ET-DCS

### 5.3.1. Wyjścia dwustanowe ET-DO-08

#### 5.3.1.1. Zastosowanie

Moduł ET-DO-08 wyposażony jest w 8 wyjść binarnych o dużej obciążalności prądowej. Wyjścia te mają zapewnioną izolację galwaniczną. Za pomocą magistrali komunikacyjnej ET-BUS może odbierać informacje od modułu jednostki centralnej ET-CP-01 lub bezpośrednio od odpowiedniego modułu wejść dwustanowych (pracując w trybie ET-DirectLink – patrz pkt 5.4).

#### 5.3.1.2. Budowa

Moduł ten jest wyposażony w wymienne gniazdo z listwami zaciskowymi. Montaż gniazda został przedstawiony w pkt. 6.4 Moduł ET-DO-08

Na rys. 3 przedstawiono rzuty obudowy modułu wraz z wymiarami. W przedniej części modułu znajduje się wyświetlacz oraz diody LED, które informują o stanie wyjść. Diody LED są ponumerowane od 1 do 8 – co odpowiada kolejnym wyjściom. Pozostała część to wymienne gniazdo (opis w pkt. 5.3.1.3 Panel czołowy). Z boku obudowy (prawy bok patrząc od frontu) znajduje się tabliczka znamionowa, opis złączy BP-A i BP-B oraz opis CONFIG. W tylnej części modułu znajduje się 10-pinowe złącze (zielone) BP-B oraz trzy zadajniki kodu. Pierwszy od góry odpowiada za adres ET-BUS H, środkowy za adres ET-BUS L, trzeci od góry to CONFIG. Opis złącza BP-B oraz elementów znajdujących się w tylnej części obudowy przedstawiono na rys. 4.

Adres sieciowy należy ustawić za pomocą zadajników H (HI - część starsza adresu) i L (LOW - część młodsza adresu) z zakresu 01-FF (zapis szesnastkowy). Zadajnik CONFIG został opisany poniżej.

CONFIG – konfiguracja magistrali:

0 – CPU slave – praca z CPU,

1 – Factory settings – przywracanie ustawień fabrycznych urządzenia,

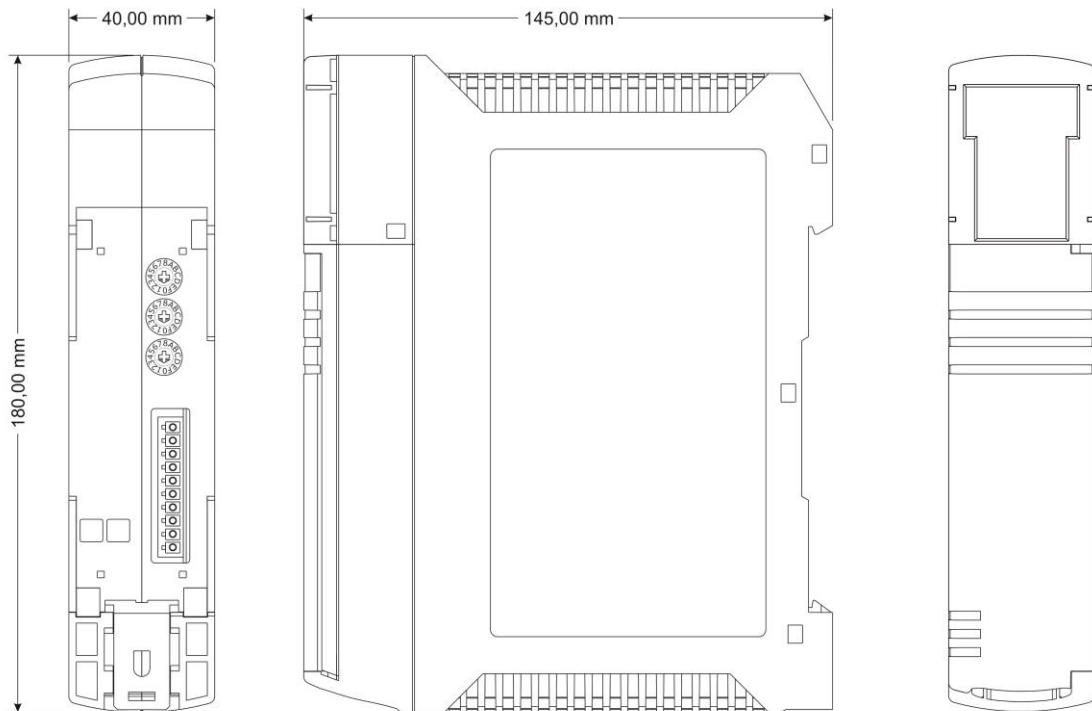
2 – ET-DirectLink 125 – praca w trybie ET-DirectLink z prędkością 125 kbit/s,

3 – ET-DirectLink 250 – praca w trybie ET-DirectLink z prędkością 250 kbit/s,

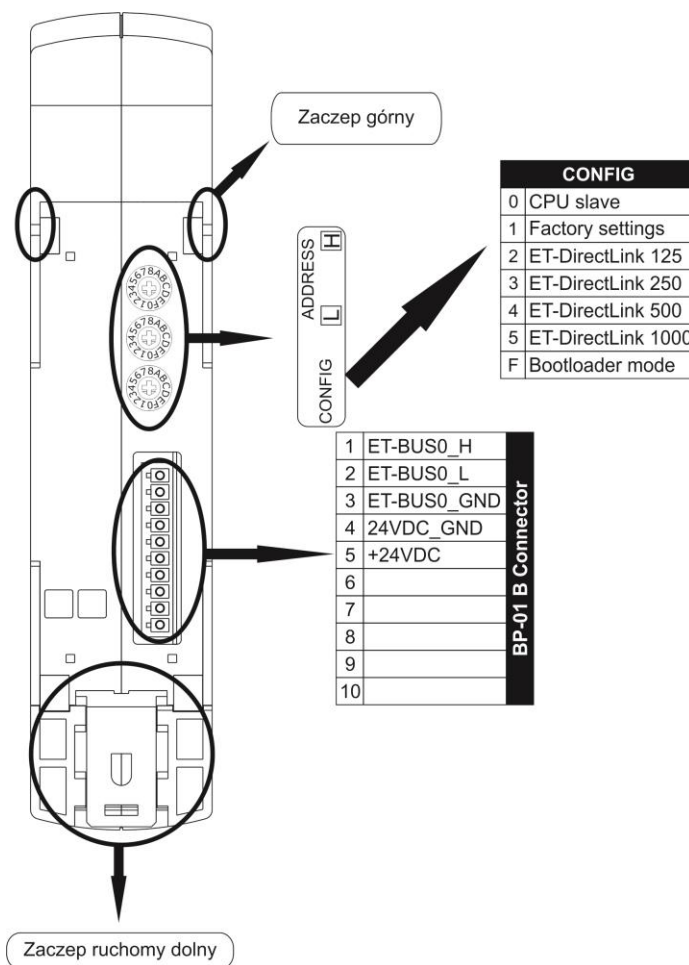
4 – ET-DirectLink 500 – praca w trybie ET-DirectLink z prędkością 500 kbit/s,

5 – ET-DirectLink 1000 – praca w trybie ET-DirectLink z prędkością 1000 kbit/s,

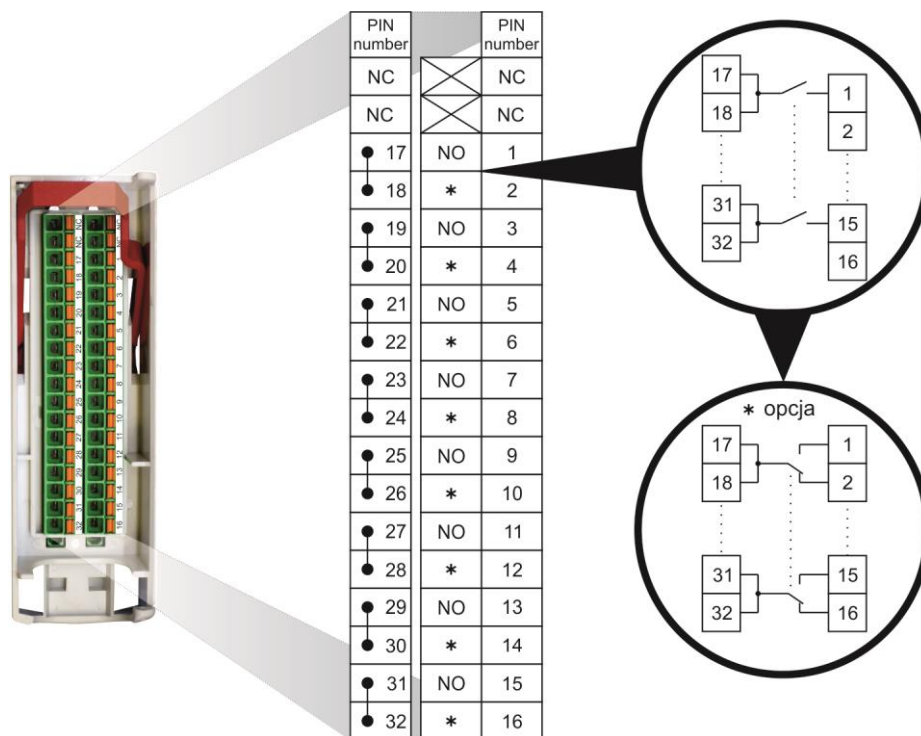
F – Bootloader mode – moduł zablokowany, praca w trybie bootloader, oczekuje na upgrade oprogramowania.



rys. 3. Obudowa modułu wyjścia dwustanowego DO-08.



rys. 4. Opis złączy i elementów w tylnej części obudowy modułu ET-DO-08.



rys. 5. Opis złącza w wymiennym gnieździe modułu ET-DO-08.

### 5.3.1.3. Panel czołowy

Dwucyfrowy wyświetlacz ośmiosegmentowy umieszczony w górnej części panelu modułu ET-DO-08 informuje o ustawionym adresie modułu na magistrali ET-BUS.

Pierwszych 8 (1...8) z 16 ponumerowanych, odpowiadających kolejnym kanałom wyjściowym zielonych LED odzwierciedla aktualny stan wejść (pobudzone – LED zapalony, nie pobudzone – LED wygaszony)

Ponadto znajdują się na nim trzy diody stanu:

LED SPEED – kolor zielony, sygnał migowy – informuje o synchronizacji po magistrali ET-BUS z pozostałymi modułami. Doda miga co 2 sek., w zależności od ustawionej prędkości na magistrali ET-BUS, zmienia się ilość impulsów na okres:

4 impulsy - ET-BUS 1000

3 impulsy - ET-BUS 500

2 impulsy - ET-BUS 250

1 impuls - ET-BUS 125

LED SYNC – kolor niebieski, sygnał ciągły – informuje o synchronizacji czasu z modułu CP-01.

W trybie ET-DirectLink informuje, że moduł wykrył na magistrali ET-BUS swoją parę. Czyli jeśli w trybie ET-DirectLink na magistrali znajduje się jeden moduł DI i jeden DO o tym samym adresie to na obu modułach świeci się dioda SYNC.

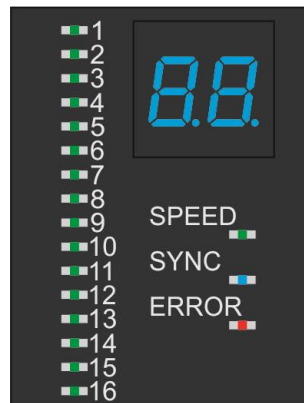
LED ERROR – kolor czerwony, sygnał migowy – informuje o wykrytym błędzie/awarii urządzenia. Podobnie jak dioda SPEED informuje o rodzaju błędu ilością impulsów. Tutaj jednak logika jest odwrócona (przygasanie diody):

1 impuls – kolizja adresów na sieciowych ET-BUS,

2 impulsy – na module ustawiono błędny adres (poza zakresem 01-FF),

3 impulsy – błąd hardwareowy urządzenia,

8 impulsów – błąd pamięci FLASH.



rys. 6. Panel czołowy modułu ET-DO-08.

## 5.3.1.4. Dane techniczne

Liczba wyjść	8 x NO (standard), NO+NC (opcja)
Nominalne napięcie pomocnicze zasilania	24V DC (z magistrali ET-BUS)
Zakres napięcia pomocniczego zasilania	18 – 36V DC
Pobór mocy	3W
Izolacja	3kV
Maksymalne napięcie przełączania	440V AC / 230V DC
Minimalne napięcie przełączania	5V
Prąd znamionowy AC	10A / 250V AC
Prąd znamionowy DC	10A / 30V DC
Maks. prąd załączania	10A
Maks. moc łączeniowa	2500VA
Maks. częstość łączeń	20 cykli/min (10A/250V AC)
- bez obciążenia	300 cykli/min
Znamionowe napięcie izolacji	500V
Napięcie probiercze	5000V AC
- przerwy stykowej	1000V AC
Czas zadziałania / powrotu	5ms / 2ms (typowo)
Trwałość mechaniczna	> 10 000 000
Trwałość łączeniowa	> 100 000 (10A/250VAC)
Nominalny zakres temp. pracy	-10...+55°C
Graniczny zakres temp. przechowywania	-25...+70°C
Zakres wilgotności względnej otoczenia podczas pracy:	45...75%
Szerokość	40mm
Wysokość	180mm
Głębokość (z szyną i modulem BP-01)	159mm
Waga:	0,5kg
Kolor:	RAL7035
Stopień ochrony	IP20
Montaż	szyna ET-SM z zainstalowanym ET-BP-01

**Funkcjonalność**

Tryb ET-DirectLink	TAK (powielenie stanu sparowanego modułu wejściowego)
Tryb PLC	TAK (uniwersalne wyjście systemu SCADA)
Stan bezpieczny	Niepobudzony (przy braku komunikacji)
Sygnalizacja LED	Pobudzenia wyjścia niezależnymi diodami LED
	Adresu modułu (wyświetlacz 7-seg.)
	SPEED (prędkość ET-BUS / aktywność CPU)
	SYNC (synchronizacja czasu z innymi modułami)
	ERROR (sygnalizacja błędu)

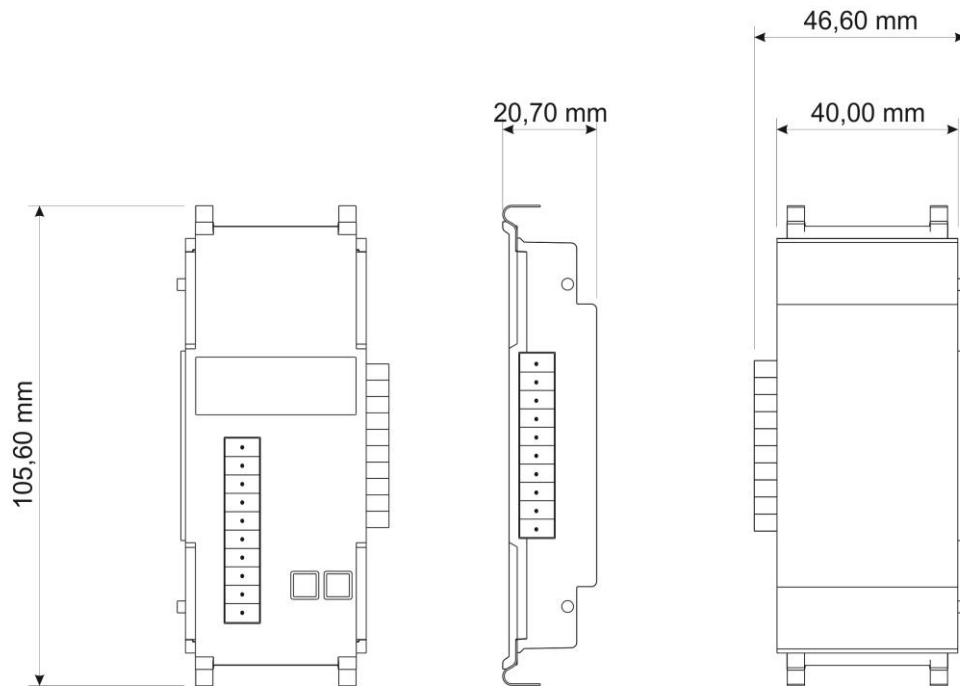
**5.3.2. Magistrala komunikacyjna ET-BUS – moduł ET-BP-01****5.3.2.1. Zastosowanie**

Jest to jeden z pasywnych modułów systemu ET-DCS. Pełni on funkcję magistrali komunikacyjnej ET-BUS. Jest to moduł uniwersalny – obsługujący każdy moduł aktywny. Moduł ET-BP-01 należy montować wyłącznie na szynie montażowej ET-SM.

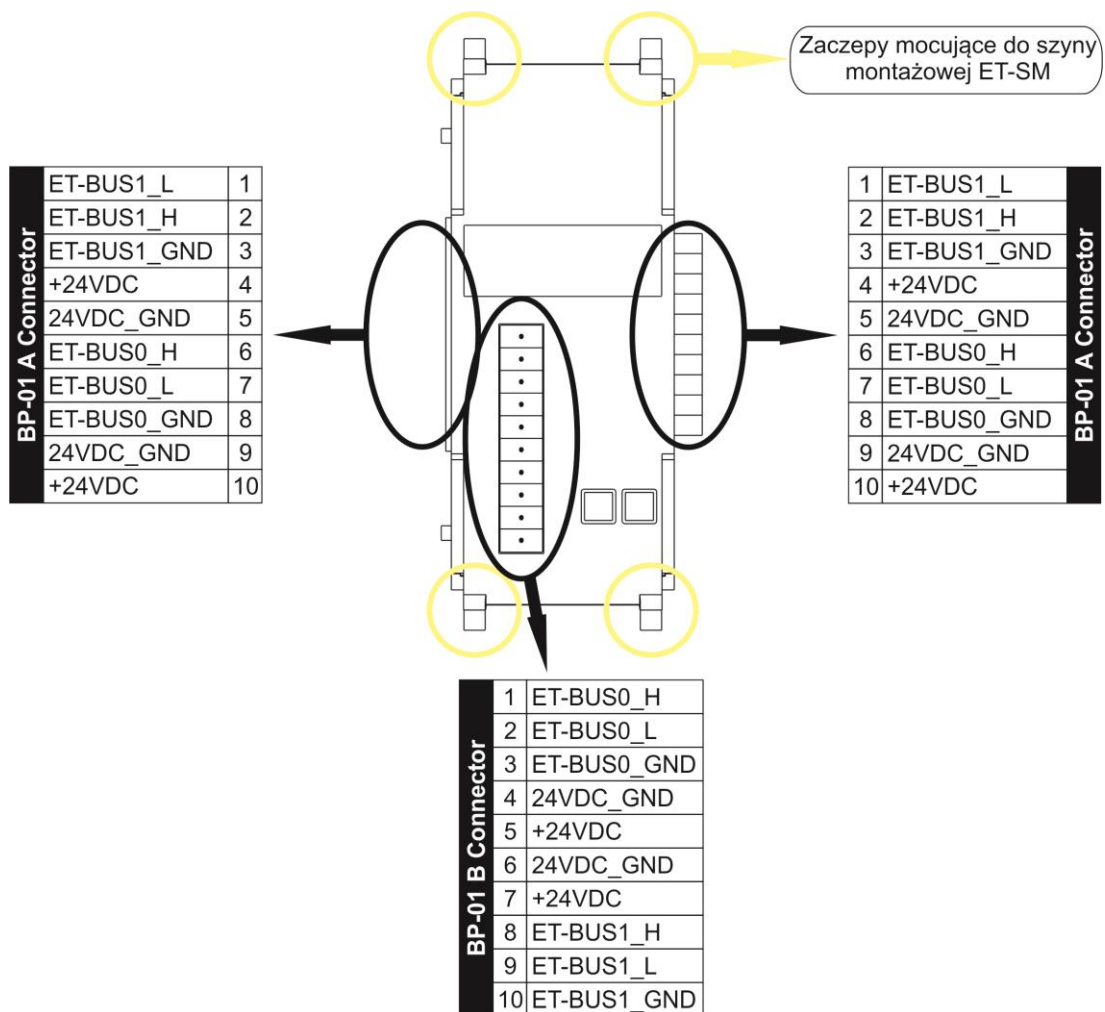
**5.3.2.2. Budowa**

Na rys. 7 przedstawiono rzuty obudowy modułu wraz z wymiarami.

W przedniej części modułu znajduje się gniazdo BP-B. Po bokach znajdują się złącza BP-A - gniazdo (lewa strona patrząc od frontu) i wtyk (prawa strona patrząc od frontu). Opis złącza BP-A i BP-B przedstawiono na rys. 8.



rys. 7. Moduł ET-BP-01 – budowa oraz wymiary.



rys. 8. Opis złączy i elementów modułu ET-BP-01.

### 5.3.2.3. Panel czołowy

Nie dotyczy

### 5.3.2.4. Dane techniczne

Szerokość	40 mm / 46,6 mm (wraz ze złączem)
Wysokość	105,6 mm
Głębokość	20,7 mm
Waga:	0,05 kg
Kolor:	czarny
Montaż	szyna ET-SM
Stopień ochrony	IP20

### 5.3.3. Szyna montażowa ET-SM

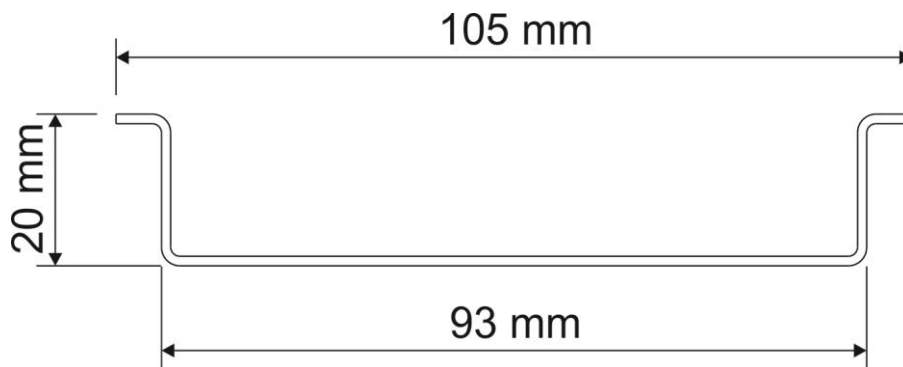
Szyna montażowa ET-SM stanowi bazę dla modułów BP-01 magistrali ET-BUS. Szyna ocynkowana i pasywowana grubowarstwowo, bez otworów (rys. 9). Wymiary szyny przedstawiono na rys. 10. Producent dostarcza szynę montażową w trzech długościach przedstawionych w tabeli Tabela 1.

Symbol	Długość
ET-SM-025	25 cm
ET-SM-050	50 cm
ET-SM-100	100 cm

Tabela 1. Lista dostępnych szyn montażowych ET-SM.



rys. 9. Szyna montażowa ET-SM



rys. 10. Szyna montażowa ET-SM – wymiary.

#### 5.4. Funkcja ET-DirectLink

Sygnały w punkcie A są zbierane przez moduły wejściowe i przetwarzane na postać cyfrową. Następnie przesyłane za pomocą magistrali ET-BUS do modułów wyjściowych usytuowanych w punkcie B. Moduły wyjściowe mają za zadanie przetworzenie cyfrowej informacji o stanach wejść oraz przekopiowanie tych stanów na swoje wyjścia. Istnieje możliwość komunikacji dwukierunkowej. Wtedy w punkcie A jak i w punkcie B muszą znajdować się obydwie typy urządzeń, wejściowe oraz wyjściowe. Moduły komunikują się poprzez interfejs ET-BUS z użyciem dedykowanego protokołu. Protokół ten zakłada łączenie modułów w pary. Każda para umożliwia przesłanie 16 sygnałów dwustanowych w jedną stronę. Parę tworzą moduł wejściowy oraz wyjściowy. Oba moduły muszą posiadać ten sam adres, który jest konfigurowany przez użytkownika. Pary modułów w sieci ET-BUS pracują niezależnie, komunikując się tylko w obrębie pary. Informacje przesyłane są zdarzeniowo. Zmiana stanu na wejściu powoduje przesłanie wiadomości na wyjście oraz zmianę jego stanu. Inaczej mówiąc stany wejść spod danego adresu są kopiowane na wyjścia o tym samym adresie. Dodatkowo każdy moduł wysyła co sekundę informację o swoim stanie wejść/wyjść.

Na magistrali ET-BUS może występować tylko jedna para o tym samym adresie (czyli jeden moduł wejściowy i jeden wyjściowy). W przypadku powtórzenia się adresu moduły będą sygnalizowały błąd. Nie ma możliwości bezpośredniego przesyłania informacji pomiędzy urządzeniami o różnych adresach.

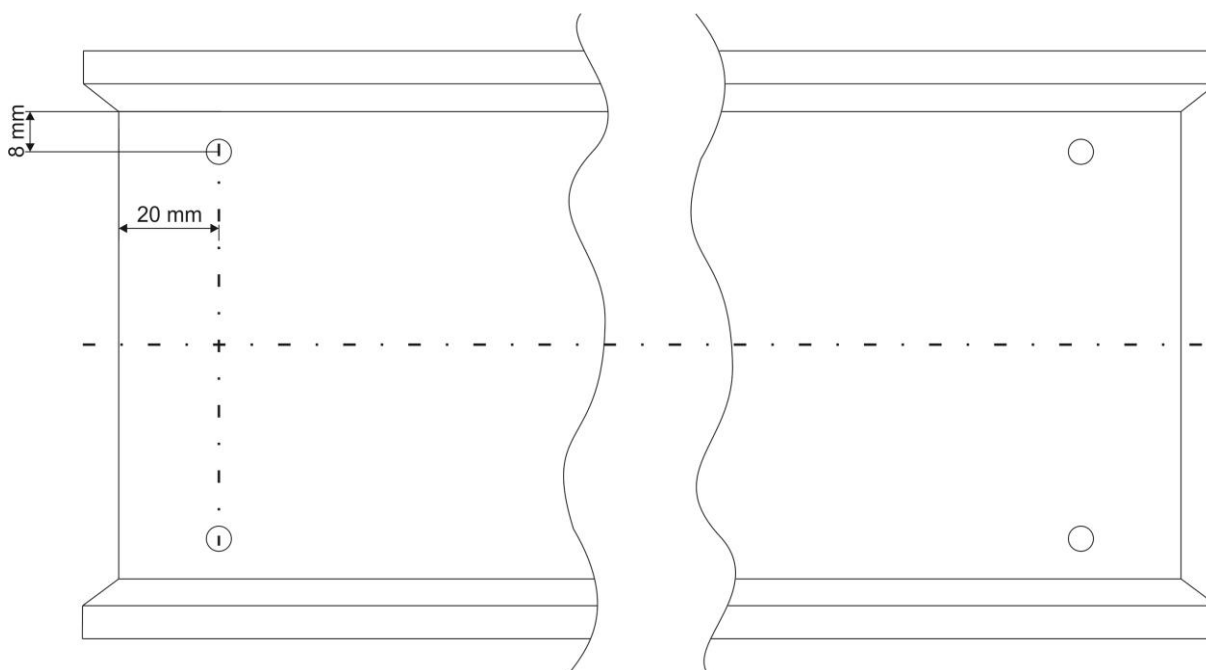
W przypadku gdy do magistrali ET-BUS zostanie podłączona jednostka centralna ET-CP, to będzie ona mogła odczytywać stany sygnałów wejściowych np. w celu przesłania ich i zaprezentowania w systemie SCADA, natomiast nie będzie miała możliwości wpływania na stan kanałów wyjściowych.

## 6. MONTAŻ

Producent zaleca, aby urządzenie przed załączeniem przebywało co najmniej dwie godziny w pomieszczeniu, w którym będzie zainstalowane. Działanie to ma na celu wyrównanie temperatur i uniknięcie zawilgocenia.

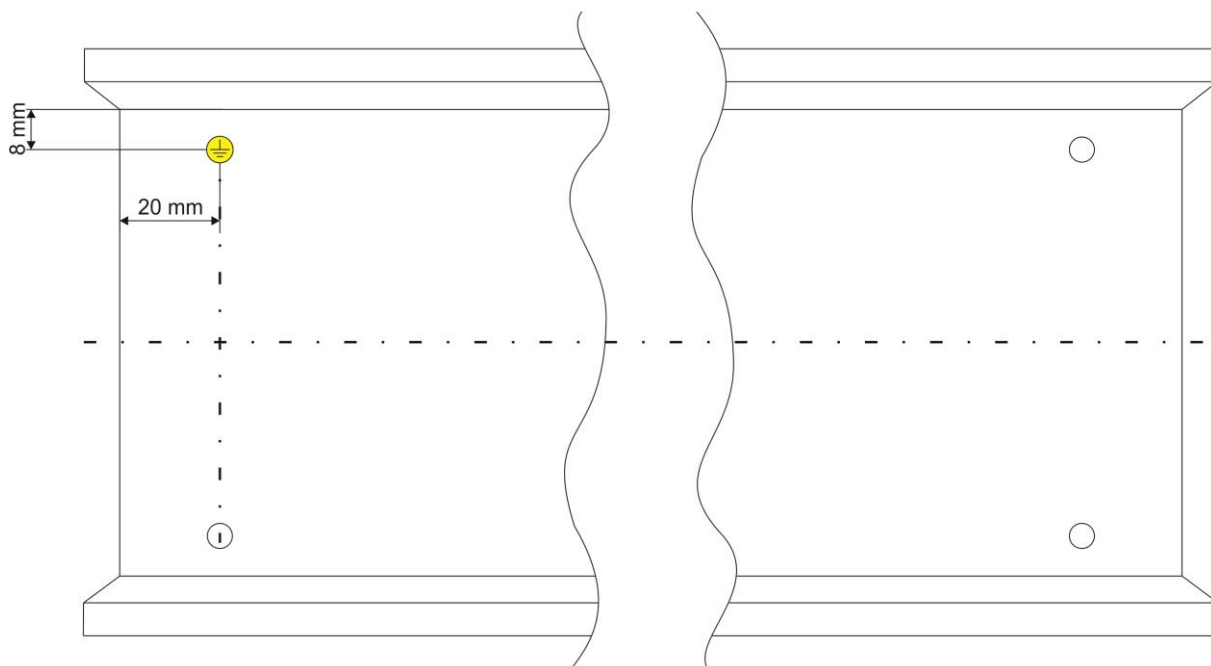
### 6.1. Szyna montażowa ET-SM

Szynę należy zamocować (np. do płyty montażowej szafy sterowniczej) za pomocą odpowiednich śrub lub blachowkrętów. W tym celu należy na obu końcach szyny montażowej wywiercić otwory tak, jak pokazano na rys. 11. Rozmiar śrub lub blachowkrętów należy dobrać tak, aby nie kolidowały z elementem BP-01 (np. blachowkręt 4,8 x 16 mm). Średnicę otworów należy dobrać do rozmiaru stosowanych elementów mocujących. Długość szyny należy dobrać odpowiednio do ilości instalowanych modułów.



rys. 11. Otworowanie szyny montażowej ET-SM.

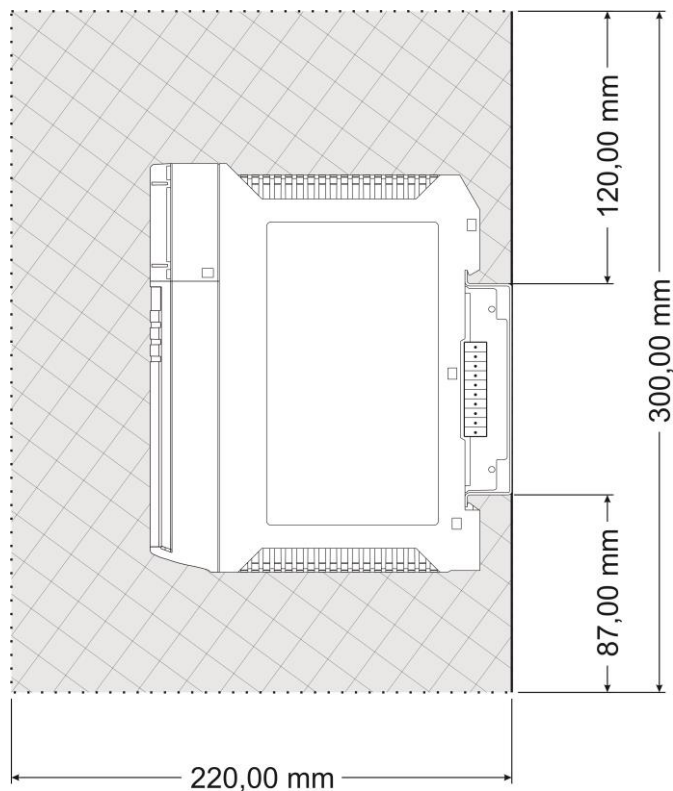
W przypadku, gdy szyna montażowa ET-SM jest montowana do powierzchni **nieprzewodzącej**, pod element mocujący należy zamontować przewód uziemiający. Uziemienie należy wykonać przewodem o przekroju  $\geq 4 \text{ mm}^2$ . Miejsce wykonania otworów pokazano na rys. 12.



rys. 12. Otworowanie dla uziemienia szyny montażowej ET-SM.

Zabronione jest usuwanie połączeń uziemienia ochronnego podczas, gdy urządzenie jest zasilane.

Ze względu na sposób instalowania modułów aktywnych na szynie montażowej (dokładnie opisany w pkt 0), producent zaleca pozostawienie w miejscu montażu sterownika ET-DCS odpowiedniej przestrzeni zgodnie z rys. 13.



rys. 13. Zalecana przestrzeń dla swobodnej instalacji modułów aktywnych.

## 6.2. Przewody zapewniające prawidłowe podłączenie urządzenia

W tabeli Tabela 2 przedstawiono przewody, które producent zaleca do prawidłowego podłączenia urządzenia.

Moduł ET-DCS	Przekrój przewodu	Dane znamionowe
ET-PS	1 – 1,5 mm <sup>2</sup>	250V rms; klasa napięć III; klasa zanieczyszczeń II;
ET-DI	0,5 – 1,5 mm <sup>2</sup>	
ET-DO	1 – 1,5 mm <sup>2</sup>	
ET-CP – Ethernet	-	UTP Cat. 5E lub Cat. 6
ET-CP – RS485	0,22 – 0,5 mm <sup>2</sup>	skrętka o impedancji 120Ω
Uziemienie	≥ 4 mm <sup>2</sup>	

Tabela 2. Przewody zapewniające prawidłowe podłączenie urządzenia.

## 6.3. Kable ET-KM do łączenia magistrali wysp systemu ET-DCS

SPIE Energotest dostarcza kable umożliwiające łączenie wysp systemu ET-DCS. W swojej ofercie posiada kilka gotowych kabli o różnych długościach. Zestawienie dostępnych kabli wraz ich numerem katalogowym zamieszczono w tabeli Tabela 3.

Nr katalogowy	Długość [m]	Maksymalna prędkość
ET-KM-xxx	0,5<xxx<040	do 1000 kb/s
	040<xxx<100	do 500 kb/s
	100<xxx<250	Do 250 kb/s

Tabela 3. Kable do łączenia wysp systemu ET-DCS.

Typ kabla należy dobrać w zależności od odległości między wyspami. Dla długości kabla <40m przekrój pojedynczej żyły powinien być z przedziału 0,25-0,34mm<sup>2</sup>. Dla tego typu kabla maksymalna prędkość transmisji wynosi do 1 Mb/s. Dla odległości 40-100m przekrój pojedynczej żyły powinien być z przedziału 0,34-0,50mm<sup>2</sup>. Dla tego typu kabla maksymalna prędkość transmisji wynosi do 500kb/s. Dla odległości 100-250m przekrój pojedynczej żyły powinien być z przedziału 0,50-0,60mm<sup>2</sup>. Dla tego typu kabla maksymalna prędkość transmisji wynosi do 250kb/s.

Przy wykonywaniu połączenia modułów ET-BP-01 oraz ET-BP-01T, należy łączyć odpowiadające sobie zaciski (np. ET-BUS0\_L w module 1 z ET-BUS0\_L w module 2). Skrajne moduły muszą być zaterminowane - zamiast standardowego ET-BP-01, należy użyć modułu ET-BP-01T (rys. 2). Opis wyprowadzeń zacisków podano na rysunkach w dokumentacji każdego modułu. W miejscu zainstalowania skrajnego modułu, na jednym

końcu kabla, należy podłączyć ekran do zacisku PE na szynie ET-SM (rys. 12); na drugim końcu kabla, ekran należy zakończyć jak najbliżej podłączonego modułu i zaizolować.

SPIE Energotest nie zaleca stosowania innych kabli do łączenia systemu modułów rozproszonych sterownika ET-DCS.

#### **6.4. Moduł ET-DO-08**

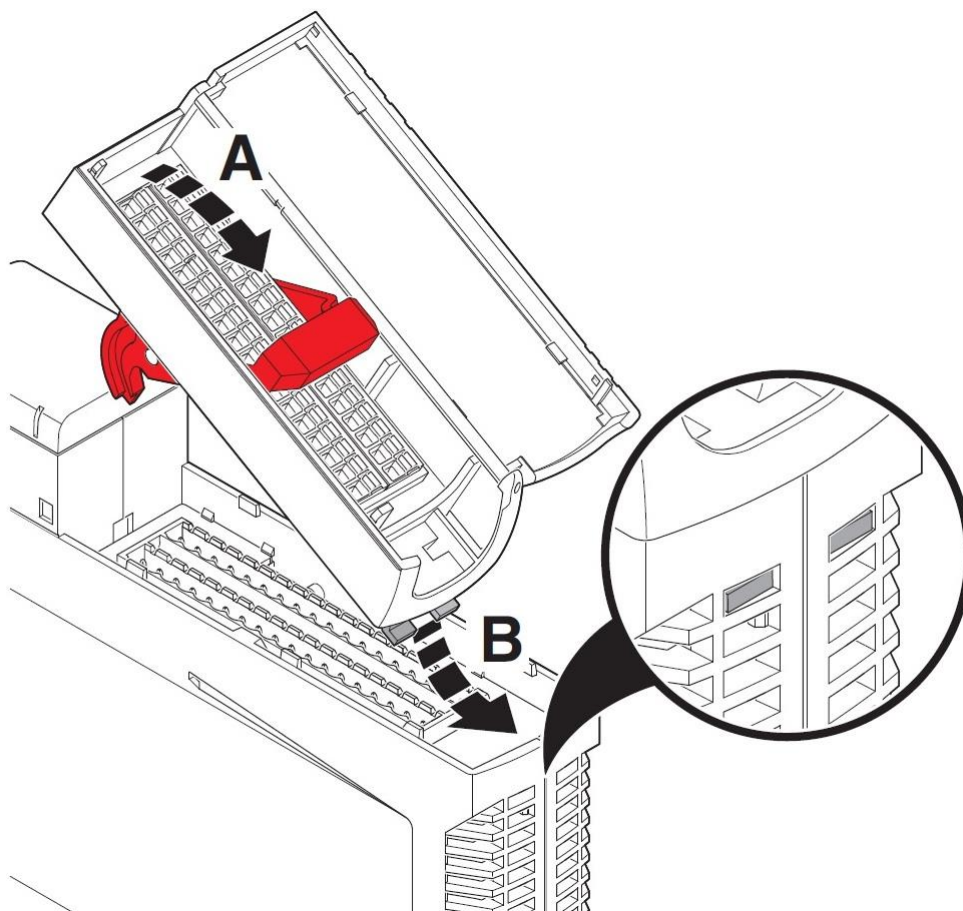
Moduł ET-DO-08 przystosowany jest do montażu na szynie montażowej ET-SM, na którą wcześniej należy zamontować moduł magistrali komunikacyjnej ET-BP-01 (patrz pkt 5.3.2). Montaż urządzenia nie wymaga stosowania narzędzi. Montaż należy rozpocząć od ustawienia modułu tak, aby złącza BP-B (w module ET-DO-08) i BP-A (w magistrali komunikacyjnej ET-BP-01) były w jednej linii. Następnie należy nałożyć pod niewielkim kątem górną część modułu na szynę ET-SM tak, aby oba zaczepty górne były nałożone na szynę. Należy ponownie sprawdzić odpowiednie ułożenie złącz BP-B i BP-A, a następnie docisnąć dolną część modułu do momentu zatrzaśnięcia ruchomego zaczepty.

Demontaż modułu z szyny należy rozpocząć od wyciągnięcia za pomocą płaskiego śrubokręta ruchomego zaczepty znajdującego się w tylnej części modułu. Następnie należy zdjąć moduł z szyny odchylając go pod niewielkim kątem.

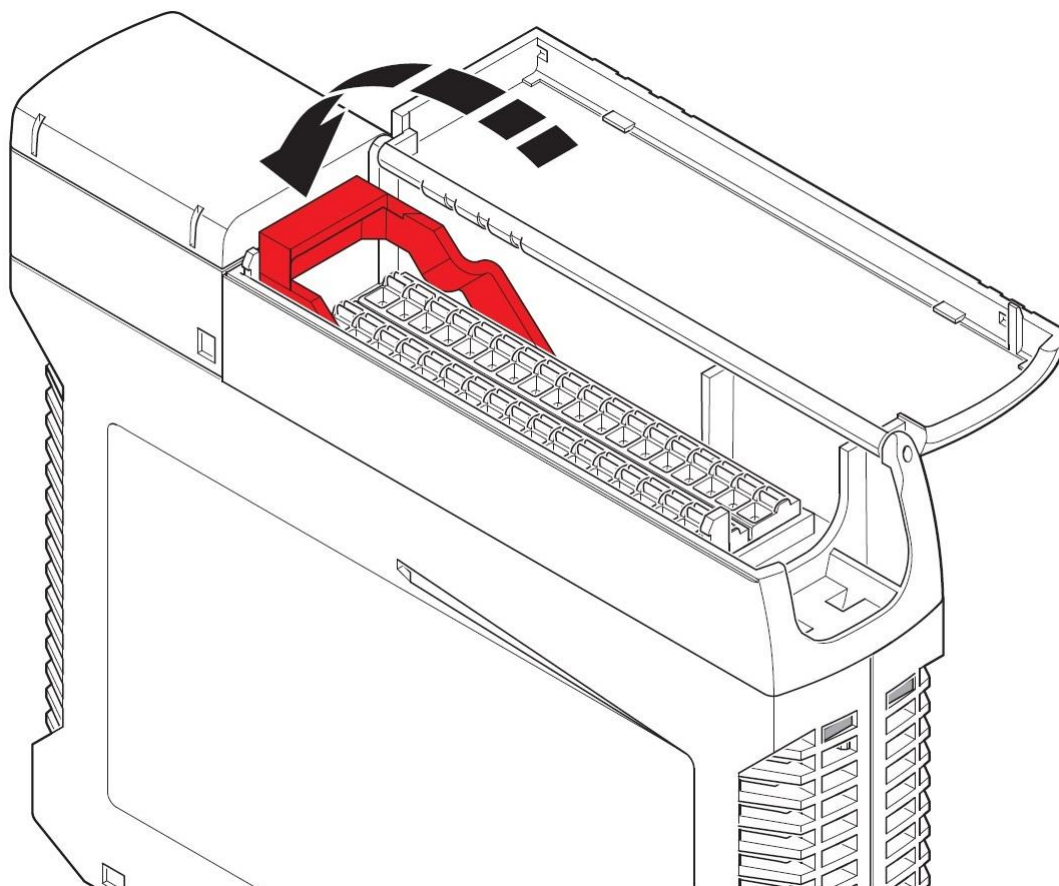
Moduły ET-DO-08 są wyposażone w wymienne gniazdo z listwami zaciskowymi. Montaż gniazda został przedstawiony na rys. 14 oraz rys. 15. W celu demontażu gniazda należy postępować analogicznie.

Technologia wykonania listwy zaciskowej umożliwia montaż przewodu bez użycia narzędzi. Do demontażu przewodu należy użyć płaskiego śrubokręta. Po wciśnięciu pomarańczowego elementu listwy należy wyciągnąć przewód.

Na wewnętrznej stronie klapy uchylnej producent przewidział miejsce na umieszczenie opisu zacisków. Wzór opisu zacisków jest dostępny na stronie internetowej producenta.



rys. 14. Montaż gniazda etap 1. [1]



rys. 15. Montaż gniazda etap 2.[1]

## 7. URUCHOMIENIE

Przed uruchomieniem należy sprawdzić następujące elementy:

- poprawność montażu szyny ET-SM,
- poprawność montażu każdego modułu,
- poprawność montażu wszystkich przewodów,
- zgodność napięcia pomocniczego doprowadzonego do modułu zasilacza ET-PS,
- zgodność napięcia sygnałów wejściowych.

Po sprawdzeniu powyższych elementów należy za pomocą przełączników konfiguracyjnych ustawić tryb pracy i adres na magistrali ET-BUS (nie dotyczy ET-CP), a następnie załączyć zasilanie. Wszystkie moduły sterownika ET-DCS powinny się uruchomić. Należy poczekać kilka sekund na uruchomienie modułu jednostki centralnej ET-CP.

### 7.1. Pierwsze uruchomienie modułu ET-DO-08

Za pomocą przełączników konfiguracyjnych należy ustawić tryb pracy i adres na magistrali ET-BUS.

Bezpośrednio po załączeniu zasilania następuje zapalenie wszystkich diod sygnalizacyjnych i wszystkich segmentów wyświetlacza LED. Po chwili wyświetlony zostaje numer aktualnej wersji oprogramowania. Następnie moduł przechodzi w stan normalnej pracy; na wyświetlaczu modułu pojawia się nadany sieciowy adres na magistrali ET-BUS.

### 7.2. Ustawienie Config w trybie 0

Sposób ustawiania prędkości dla współpracy z CPU w trybie 0:

1. Należy ustawić zadajnikiem Config żądaną prędkość w trybie ET-DirectLink.
2. Zasilić moduł poprzez zamontowanie na magistrali ET-BUS; poczekać do zakończenia procedury uruchamiania.
3. Zdjąć zasilanie poprzez zdemontowanie z magistrali ET-BUS.
4. Przetawić Config na tryb 0 (współpraca z CPU); urządzenie zapamięta prędkość ustawioną wcześniej dla trybu ET-DirectLink i wystartuje w trybie współpracy z CPU.

### 7.3. Ustawienie Config w trybie 1

W celu przywrócenia w module ustawień fabrycznych należy postępować zgodnie z poniższymi punktami:

1. Należy ustawić zadajnikiem Config tryb 1.
2. Zasilić moduł poprzez zamontowanie na magistrali ET-BUS; poczekać do zakończenia procedury uruchamiania.
3. Zdjąć zasilanie poprzez zdemontowanie z magistrali ET-BUS.
4. Przetawić Config na wybrany tryb pracy.

## 8. EKSPLOATACJA

Sterownik ET-DCS został skonstruowany w taki sposób, iż nie wymaga od użytkownika specjalnych zabiegów eksploatacyjnych.

### 8.1. Sprawdzenie okresowe działania sterownika ET-DCS

Jeżeli sterownik ET-DCS jest na stałe podłączony do zew. systemu to informacje o stanie sterownika są przekazywane do tego systemu w sposób ciągły.

Przy prawidłowo prowadzonej eksploatacji sterownika należy przeprowadzić kontrolę jego działania w czasie planowanych przeglądów lub odstawienia z ruchu urządzeń, z których sygnały są doprowadzone do sterownika. Sprawdzenie funkcjonalne powinno obejmować kontrolę:

- wizualną obudowy urządzenia;
- wizualną paneli czołowych;
- pobudzenia wszystkich wejść/wyjść (w zależności od typu) modułu;
- sygnalizacji na panelu czołowym oraz obwodów sygnalizacji zewnętrznej.

Badania okresowe w zakresie próby wyrobu należy wykonywać co 3 lata.

## 9. MAGAZYNOWANIE

Opakowanie transportowe powinno posiadać taki sam stopień odporności na wibracje i udary, jaki określony jest w normach PN-EN 60255-21-1:1999 i PN-EN 60255-21-2:2000 dla klasy ostrości 1.

Dostarczone przez producenta urządzenie należy rozpakować ostrożnie, nie używając nadmiernej siły i nieodpowiednich narzędzi. Po rozpakowaniu należy sprawdzić wizualnie czy urządzenie nie nosi śladów uszkodzeń zewnętrznych.

Urządzenie powinno być magazynowane w pomieszczeniu suchym i czystym, w którym temperatura składowania mieści się w zakresie od  $-25\text{ °C}$  do  $+70\text{ °C}$ .

Wilgotność względna powinna być w takich granicach, aby nie występowało zjawisko kondensacji lub szronienia.

Przed podaniem napięć zasilających urządzenie powinno być zainstalowane w miejscu pracy na około 2 godziny wcześniej w celu wyrównania temperatury oraz uniknięcia wystąpienia wilgoci i kondensacji.

## 10. UTYLIZACJA

Jeżeli w wyniku uszkodzenia lub zakończenia użytkowania zachodzi potrzeba demontażu (i ewentualnie likwidacji) urządzenia, to należy uprzednio odłączyć wszelkie wielkości pomiarowe i pomocnicze.

Zdemontowane urządzenie należy traktować, jako złom elektroniczny, z którym należy postępować zgodnie z przepisami regulującymi gospodarkę odpadami.

## 11. GWARANCJA I SERWIS

Na dostarczone urządzenie SPIE Energotest sp. z o.o. udziela 12-miesięcznej gwarancji od daty sprzedaży (chyba, że zapisy umowy stanowią inaczej), na zasadach określonych w karcie gwarancyjnej.

Producent udziela również pomocy technicznej przy uruchamianiu urządzenia oraz świadczy usługi serwisowe gwarancyjne oraz pogwarancyjne na warunkach określonych w umowie na tę usługę.

Niestosowanie się do zasad niniejszej instrukcji powoduje utratę gwarancji.

## 12. SPOSÓB ZAMAWIANIA

Zamówienie powinno zawierać:

- dokładny typ i liczbę modułów,
- ilość oraz długość szyny montażowej ET-SM,
- nazwisko i dane kontaktowe osoby, która może udzielić dodatkowych informacji dotyczących zamówienia.

ET-		D	O	-	0	8	C	-	1	0	0	-	0	1
<b>Funkcja</b>														
Digital Outputs	D	O												
Back Plane	B	P							-	-	-		-	-
Szyna montażowa	S	M							-	-	-		-	-
Kabel do łączenia wysp magistrali ET-BUS	K	M							-	-	-		-	-
Segment końcowy	S	K							-	-	-		-	-
Długość szyny montażowej w cm lub kabla do łączenia wysp ET-BUS w m (dotyczy modułów SM i KM)					X	X	X							
Liczba kanałów lub inna wartość charakterystyczna					X	X								
<b>Wartość znamionowa</b>														
220V DC							A							
110V DC							B							
220V DC / 230V AC							C							
110V DC / 115V AC							D							
48V DC							E							
24V DC							F							
5V DC (TTL)							G							
<b>Inne funkcje</b>														
Terminator (dotyczy modułu BP)							T							
Pole nieużywane							0							
Inny uzgodniony z producentem							X							
<b>Wersja wykonania</b>														
Nie dotyczy									0	0	0			
Styk przekaźnika zwierny									1					
Styk przekaźnika przełączny									2					
Przełącznik elektroniczny									3					
Inny uzgodniony z producentem									x					
Inny uzgodniony z producentem										x				
Inny uzgodniony z producentem											x			
Funkcjonalność *)													x	x

\*) uzgodniona z producentem, 01 - standard

Pełnia lista dostępnych modułów i wersji dostępna jest na stronie www producenta.

Zamówienie należy składać u producenta sterownika na adres:

SPIE Energotest sp. z o.o.

ul. Chorzowska 44B; 44-100 Gliwice

tel. +48-32-270 45 18

e-mail: [energotest@spie.com](mailto:energotest@spie.com)

<https://www.spie-energotest.pl>

----- Koniec instrukcji -----